

## Инструкция по установке и эксплуатации

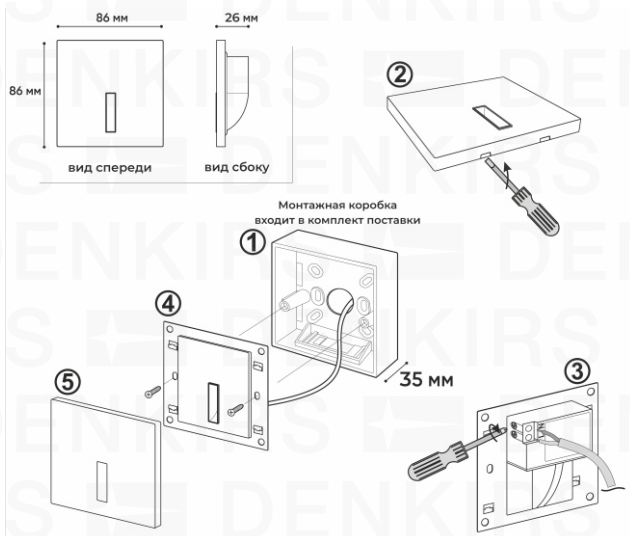


**Тип товара:** Встраиваемый светильник для подсветки пола и ступеней  
**Область применения:** для использования внутри помещений  
**Комплектация:** Светильник, комплект крепежа, монтажная коробка, инструкция  
**Основные технические характеристики:**  
 Напряжение и частота сети питания: 100-260 Вольт, 50/60 Гц  
 Диапазон рабочих температур: -40...+50 °С  
 Класс защиты от поражения электрическим током: II  
 Степень защиты: IP20

Гарантия: 3 года

Пригоден для монтажа на поверхности с низкой огнестойкостью.

Артикул	Мощность	Светоотдача	Цветовая температура	Цвет корпуса
DK1030-WH	3 Вт	200 lm	3000K	Белый
DK1030-BK	3 Вт	200 lm	3000K	Черный
DK1030-NI	3 Вт	200 lm	3000K	Никель



### Правила эксплуатации и безопасности:

Все работы по установке и обслуживанию осветительного оборудования должны производиться квалифицированным специалистом, имеющим соответствующий допуск.  
 Все работы необходимо проводить с обесточенной электросети.

### Установка:

1. Установите монтажную коробку.
2. Используя плоскую шлицевую отвертку, снимите лицевую панель светильника.
3. Подключите светильник к электросети.
4. Установите светильник в монтажную коробку.
5. Установите лицевую панель.

### Правила хранения и транспортировки:

Хранение и транспортировка осветительных приборов должны осуществляться в заводской упаковке, в условиях исключающих воздействия осадков, при относительной влажности не более 80% и температуре от -40 до +50°C. Не допускайте намокания упаковки и воздействия агрессивных сред, а также, механических повреждений

### Утилизация:

Осветительные приборы утилизируются путем передачи в специализированный приемный пункт отдельного сбора вторсырья для переработки.

Дата продажи \_\_\_\_\_

Артикул \_\_\_\_\_

Штамп магазина и подпись продавца \_\_\_\_\_