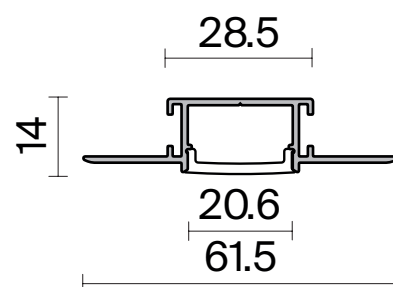
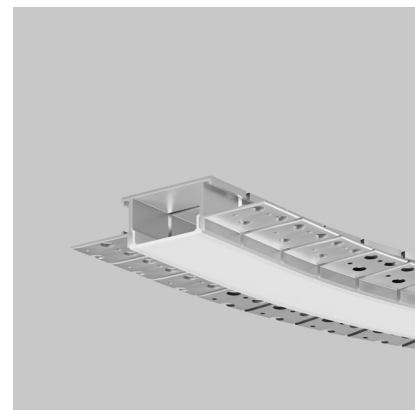


АЛЮМИНИЕВЫЙ ПРОФИЛЬ ALM-6214SB-S-2M АРТИКУЛ 636003

Материал	Анодированный алюминий
Размер	2000x14x61,5 мм
Цвет	Серебро
Тип монтажа	Встраиваемый со скрытым фланцем (гибкий профиль)
Рассеиваемая тепловая мощность	28 Вт/м
Поглощение света	30%
Максимальная ширина светодиодной ленты	20 мм
Комплектация	Алюминиевый профиль 2 м - 1 шт. Рассеиватель силиконовый 2 м - 1 шт.
<i>*Заглушки, крепления и другие аксессуары в комплект не входят и приобретаются отдельно.</i>	



ОПИСАНИЕ

Встраиваемый гибкий профиль ALM-6214SB-S-2M сечением 62x14 мм, выполненный из анодированного алюминия в цвете серебро. Профиль с боковым изгибом (мин. радиус 40 см) предназначен для скрытого монтажа в гипсокартон и под строительную отделку для создания декоративного освещения в интерьере. Интеграция со светодиодной лентой шириной до 20 мм и мощностью до 28 Вт/м. Длина профиля 2 м, в комплекте рассеиватель из поликарбоната в белом цвете. Ширина световой линии 20,6 мм. Крепления, заглушки и другие комплектующие приобретаются отдельно.

МОНТАЖ ПРОФИЛЯ

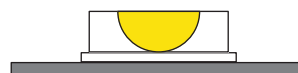
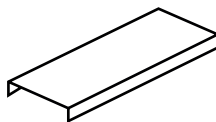
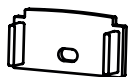
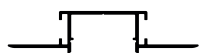
Необходимые компоненты

1. Профиль

2. Заглушки

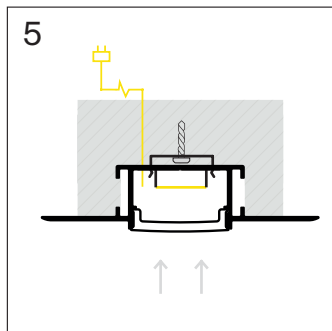
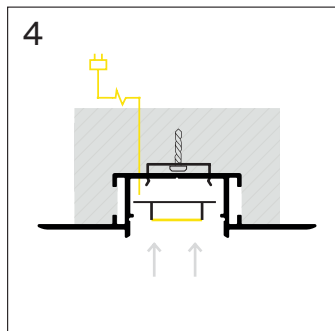
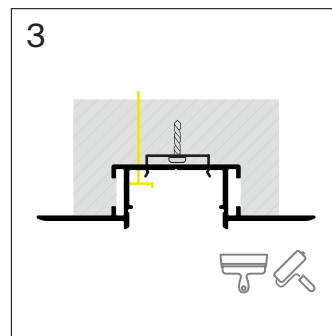
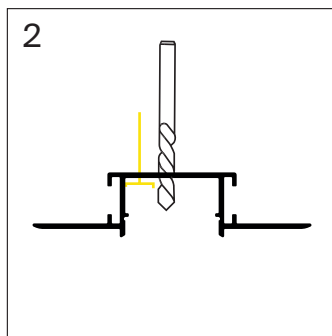
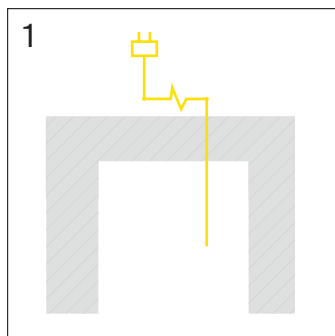
2. Рассеиватель

3. Светодиодная лента



РУКОВОДСТВО ПО МОНТАЖУ

1. Подготовьте паз для установки профиля. Выведите провода от источника питания для светодиодной ленты;
2. Просверлите в профиле отверстие и пропустите через него провода питания светодиодной ленты;
3. Установите заглушки на профиль. Вставьте профиль в подготовленный паз и зафиксируйте его в нем. Приклейте малярную сетку на фланцы профиля и прилегающие части гипсокартона. Выровняйте поверхность, нанеся шпаклевку на фланцы профиля и гипсокартон. Покрасьте выровненную поверхность;
4. Установите светодиодную ленту. Подключите светодиодную ленту к источнику питания, соблюдая полярность (красный провод +, черный -);
5. Установите рассеиватель.



** Перед установкой светодиодной ленты рекомендуется тщательно очистить и обезжирить поверхность.*

ХРАНЕНИЕ

Хранение товара производится в упаковке и в помещении при отсутствии агрессивной среды. Температура хранения в диапазоне от -20°C до $+70^{\circ}\text{C}$ и относительной влажности воздуха не более 95%. Не допускается прямое воздействие влаги.

ТРАНСПОРТИРОВКА

Изделие в упаковке пригодно для транспортировки морским, железнодорожным, автомобильным и авиационным транспортом.

УТИЛИЗАЦИЯ

Изделие в своей конструкции не содержит токсичных и химически опасных соединений, поэтому подлежит правилам утилизации твердых бытовых отходов.

СЕРТИФИКАЦИЯ

Все компоненты системы при соблюдении всех правил, указанных в инструкции, являются безопасными в эксплуатации. Не подлежит обязательной сертификации и декларированию соответствия.

ГАРАНТИЙНЫЕ ОБЯЗАТЕЛЬСТВА

Гарантия на изделие составляет **36 месяцев** со дня продажи, дата устанавливается на основании документов, устанавливающих факт продажи.

Гарантийное обслуживание производится при условии, что возникшая неисправность связана с дефектом, связанным с производством изделия, а также при условии соблюдения всех правил эксплуатации, транспортировки и хранения, приведенных в данной инструкции.

Гарантия не действительна в случаях: если изделие использовалось в целях, не соответствующих его прямому назначению; дефект возник после передачи товара потребителю и вызван неправильным или небрежным обращением, не соблюдением требований, приведенных в данной инструкции. А также в случаях воздействия непреодолимых сил, в т. ч.: пожара, наводнения, высоковольтных разрядов и др. стихийных бедствий, несчастных случаев и умышленных действий третьих лиц, повлекших неисправность изделия.

ИЗГОТОВИТЕЛЬ ИМПОРТЕР

Изготовитель:

«Майтони ГмбХ», 98, Фельдстиге, Мюнстер, Германия, 48161

Импортер: ООО «ФАКЕЛ», 117485, Россия, г. Москва, вн.тер. г. муниципальный округ Коньково, ул. Обручева, д. 30/1, стр. 1 www.maytoni.ru