

Техническое описание, инструкция
по эксплуатации и паспорт

Контроллер VT-S07-4x6A

ВЫСОКАЯ МОЩНОСТЬ
12/24В, 288/576 Вт

1. ОСНОВНЫЕ СВЕДЕНИЯ

- 1.1. TVT-S07-4x6A – радиочастотный 4-х каналный RGBW контроллер для PWM (ШИМ) управления мультицветной светодиодной лентой и другими светодиодными источниками света с напряжением питания 12-24В.
- 1.2. Основные функции:
 - включение, выключение света и регулировка яркости в каналах RGB
 - включение, выключение света и регулировка яркости в канале W
 - включение одного из 9-ти цветов в каналах RGB
 - включение одного из 3-х уровней яркости в канале W
 - четыре динамических RGB программы с возможностью регулировки скорости.
- 1.3. Возможность синхронной работы нескольких контроллеров при соединении их кабелем синхронизации.
- 1.4. Металлический корпус, мощные винтовые клеммы.
- 1.5. Функция памяти позволяет сохранить выбранный режим.



2. ОСНОВНЫЕ ТЕХНИЧЕСКИЕ ДАННЫЕ

2.1. Основные характеристики диммера

Входное напряжение	DC 12-24 В
Выходное напряжение	DC 12-24 В ШИМ
Количество каналов управления	4 канала (R,G,B,W)
Максимальный выходной ток одного канала	6 А
Максимальная суммарная мощность нагрузки	288/576 Вт
Схема подключения нагрузки	Общий анод
Тип связи	RF (радиочастотный) 433МГц
Степень защиты от внешних воздействий	IP20
Температура окружающей среды	-20... +40 °С
Размеры контроллера	91x88x24 мм
Зажимная способность клемм	0,5-2,5 кв.мм

2.2. Основные характеристики пульта

Напряжение питания	3В (CR2025 – 1 шт)
Ток потребления в рабочем режиме	до 25мА
Ток потребления в режиме сна	до 18мкА
Тип связи с контроллером	RF (Радиочастотный)
Максимальная дистанция	до 20м
Количество зон управления	1 зона
Степень защиты от внешних воздействий	IP20
Температура окружающего воздуха	+5...+40 °С
габаритные размеры	85x52x7мм

3. УСТАНОВКА, ПОДКЛЮЧЕНИЕ И УПРАВЛЕНИЕ

ВНИМАНИЕ! При монтаже оборудования светодиодного освещения, во избежание поражения электрическим током, перед началом работ отключите электропитание. Все работы должны проводиться только квалифицированным специалистом.

- 3.1. Извлеките контроллер и пульт из упаковки и убедитесь в отсутствии механических повреждений.
- 3.2. Удалите изолирующую прокладку из отсека питания или установите элементы питания в пульт, соблюдая полярность.
- 3.3. Закрепите контроллер в месте установки.
- 3.4. Соедините оборудование согласно приведенной схеме (рис.1.)

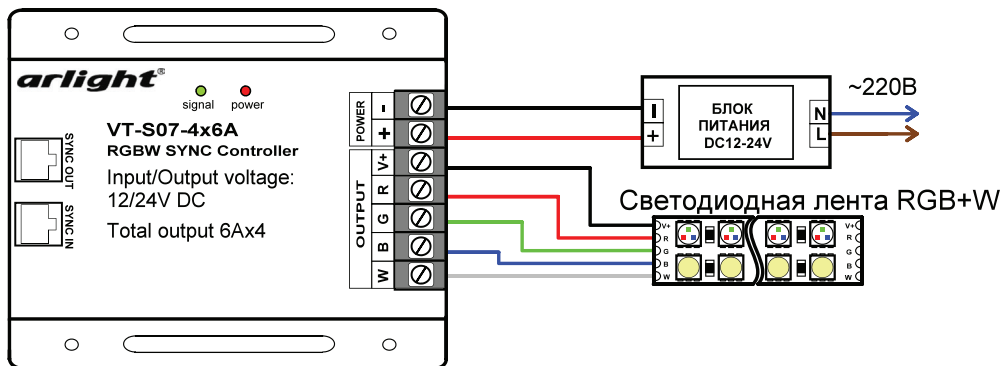


Рис.1. Схема подключения контроллера

3.5. Убедитесь, что схема собрана правильно, везде соблюдена полярность подключения, и провода нигде не замыкаются.
 3.6. Включите питание контроллера.

3.7. Поставляемый в комплекте пульт управления уже привязан к контроллеру. Если необходимо привязать другой пульт, потребуется выполнить процедуру привязки. Для этого:

- Нажмите и удерживайте на пульте кнопку «СКОРОСТЬ →». Продолжая удерживать кнопку, подайте питание на контроллер. При этом светодиодная лента, подключенная к контроллеру, включится на 50% яркости в подтверждение входа в режим.
- В течение 5 секунд нажмите на пульте 3 раза кнопку «СКОРОСТЬ →». При этом нагрузка контроллера изменит яркость на 25% в подтверждение удачной привязки. Затем контроллер вернется в режим, предшествующий выключению.
- Если привязка не удалась, повторите процедуру привязки

ПРИМЕЧАНИЕ! К устройству может быть привязан только один пульт.

3.8. Проверьте управление лентой с пульта (Рис.3).

ПРИМЕЧАНИЕ! Для получения белого света используется отдельная светодиодная лента белого свечения. Включить белый свет в каналах RGB невозможно.

3.9. Если необходимо синхронно управлять несколькими подобными контроллерами, можно объединить их по шине с помощью стандартного патч-корда и специально предусмотренных в устройстве разъемов RJ45. При этом следует соблюдать направление передачи сигнала: SYNC OUT – Выход, SYNC IN – Вход (Рис.2).

ПРИМЕЧАНИЕ! В связи с обновлением встроенного программного обеспечения (прошивки), алгоритм работы контроллера может незначительно отличаться от приведенного. Обновленные инструкции к новым версиям оборудования Вы можете найти на сайте www.arlight.ru.

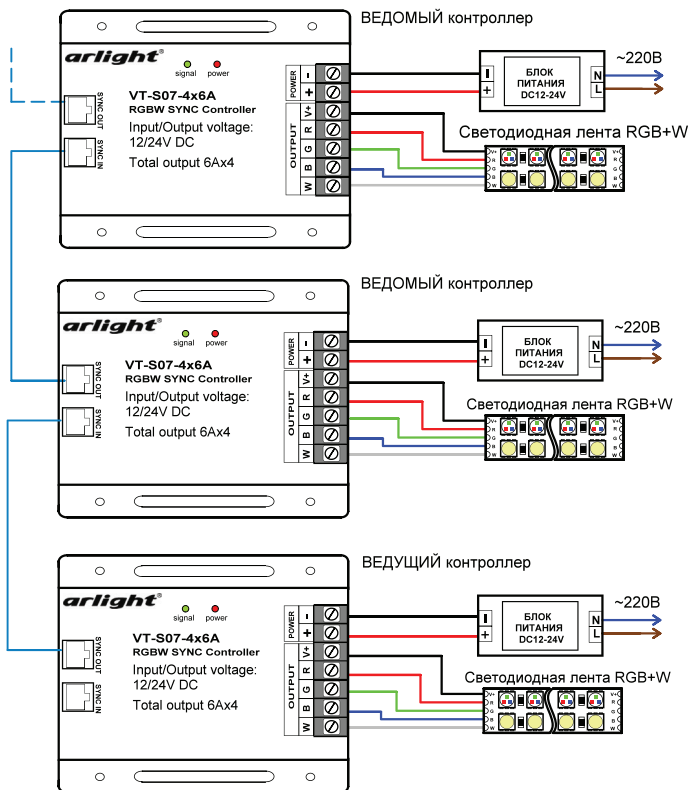
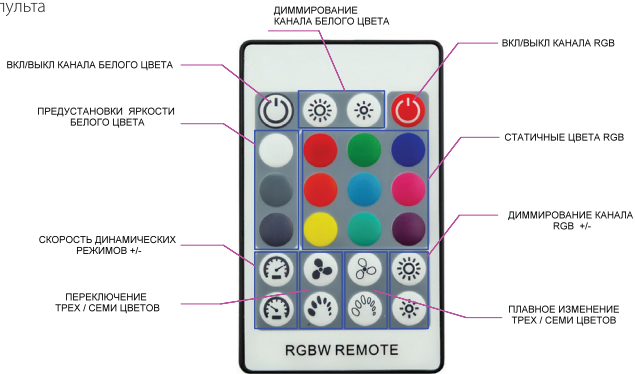


Рис.2. Схема соединения контроллеров для синхронной работы

Рис.2. Функции пульта



4. ОБЯЗАТЕЛЬНЫЕ ТРЕБОВАНИЯ И РЕКОМЕНДАЦИИ ПО ЭКСПЛУАТАЦИИ

- 4.1. Соблюдайте условия эксплуатации оборудования:
 - Эксплуатация только внутри помещений;
 - Температура окружающего воздуха -20...+45°C;
 - Относительная влажность воздуха не более 90% при 20°C, без конденсации влаги;
 - Отсутствие в воздухе паров и примесей агрессивных веществ (кислот, щелочей и пр.).
- 4.2. Соблюдайте полярность при подключении оборудования.
- 4.3. Устанавливайте оборудование в хорошо проветриваемом месте. Не устанавливайте устройство в закрытые места, например, книжную полку или подобные.
- 4.4. Не допускается установка вблизи нагревательных приборов или горячих поверхностей, например, в непосредственной близости к блокам питания.
- 4.5. Температура устройства во время работы не должна превышать +60°C. При более высокой температуре используйте принудительную вентиляцию или уменьшите мощность подключенной нагрузки.
- 4.6. Не размещайте устройство в местах с повышенным уровнем радиопомех или сосредоточения большого количества металла.
- 4.7. При выборе места установки оборудования предусмотрите возможность его обслуживания. Не устанавливайте устройства в местах, доступ к которым будет впоследствии невозможен.
- 4.8. Для питания контроллера используйте источник напряжения с выпрямленным стабилизированным выходным напряжением. Убедитесь, что напряжение и мощность блока питания соответствуют подключаемой ленте.
- 4.9. Перед включением убедитесь, что схема собрана правильно, соединения выполнены надежно, замыкания отсутствуют. Замыкание проводов на выходе контроллера может привести к его отказу.
- 4.10. Возможные неисправности и методы их устранения:

Проявление неисправности	Причина неисправности	Метод устранения
Лента не светится.	Нет контакта в соединениях.	Проверьте все подключения.
	Неправильная полярность подключения.	Подключите оборудование, соблюдая полярности.
	Не исправен блок питания.	Замените блок питания.
Пульт не работает	Не удалена защитная транспортировочная пленка или батарея не установлена	Удалите защитную транспортировочную пленку или установите новую батарею
	Батарея разряжена	Замените разряженную батарею
	Контроллер находится вне зоны распространения сигнала с пульта управления	Сократите дистанцию между пультом дистанционного управления и контроллером.
	Пульт не привязан к контроллеру	Повторите заново привязку пульта к контроллеру
Пульт работает не стабильно, дистанция управления сократилась	Батарея имеет низкий уровень заряда	Замените батарею
	Повышенный уровень радиопомех	Устраните источник радиопомех
Светятся только красные кристаллы светодиодов подключенной ленты.	Наличие экранирующих конструкций в месте установки контроллера	Перенесите контроллер в место с наилучшим приемом радиосигнала
	Лента с напряжением питания 24В подключена к источнику с напряжением 12В.	Используйте блок питания с нужным напряжением.
Самостоятельное периодическое включение и выключение.	Недостаточная мощность источника питания.	Уменьшите длину ленты, или замените источник на более мощный.
	В нагрузке присутствует короткое замыкание (КЗ).	Внимательно проверьте все цепи и устраните КЗ.
Неравномерное свечение.	Значительное падение напряжения на конце ленты при подключении с одной стороны.	Подайте питание на второй конец ленты
	Недостаточное сечение соединительного провода.	Рассчитайте требуемое сечение и замените провод.
	Длина последовательно соединенной ленты более 5 м	Уменьшите длину последовательно соединенной ленты, соедините отрезки параллельно.
Цвет свечения не соответствует выбранному	Неправильно подключены каналы R, G, B, W. Перепутаны провода каналов.	Подключите ленту в соответствии с маркировкой каналов на ленте и контроллере.
При выключении ленты контроллером (например, с пульта), лента меняет цвет, но не выключается полностью	Выход из строя одного или нескольких каналов контроллера в результате замыкания в проводах.	Устраните замыкание, замените контроллер. Данная неисправность не рассматривается как гарантийный случай