

# Инструкция по эксплуатации

# MAYTONI

Светодиодный трековый светильник для музеев и галерей Gala



**Present +  
illuminated**

+Настоящее в свете

MAYTONI

## СОДЕРЖАНИЕ

1. ТЕХНИЧЕСКИЕ ХАРАКТЕРИСТИКИ.....	3
2. ОПИСАНИЕ И НАЗНАЧЕНИЕ.....	3
3. УСТРОЙСТВО ТРЕКОВОГО СВЕТИЛЬНИКА GALA.....	4
4. ФУНКЦИОНАЛ ТРЕКОВОГО СВЕТИЛЬНИКА GALA.....	5
5. ДОПОЛНИТЕЛЬНАЯ ИНФОРМАЦИЯ.....	8
5.1 ВОЗМОЖНЫЕ НЕИСПРАВНОСТИ.....	8
5.2 ХРАНЕНИЯ.....	8
5.3 ТРАНСПОРТИРОВКА.....	8
5.4 УТИЛИЗАЦИЯ.....	8
5.5 СЕРТИФИКАЦИЯ.....	8
5.6 ГАРАНТИЙНЫЕ ОБЯЗАТЕЛЬСТВА.....	8
5.7 ИЗГОТОВИТЕЛЬ.....	8
5.8 ИМПОРТЕР.....	8

**Present** +  
**illuminated**

+Настоящее в свете

MAYTONI

## 1. ТЕХНИЧЕСКИЕ ХАРАКТЕРИСТИКИ

Артикул	TR108-3-10W3K-B	TR108-3-10W4K-B	TR108-2-10W3K-B	TR108-2-10W4K-B	TR108-4-10W3K-DS-B
НОМИНАЛЬНОЕ НАПРЯЖЕНИЕ	AC 220-240V	AC 220-240V	DC 48V	DC 48V	DC 48V
ПОТРЕБЛЯЕМАЯ МОЩНОСТЬ	10 W	10 W	10 W	10 W	10 W
УГОЛ РАССЕЙВАНИЯ	20-35°	20-35°	20-35°	20-35°	20-35°
ЦВЕТОВАЯ ТЕМПЕРАТУРА	3000K	4000K	3000K	4000K	3000-6000K
ДИММИРОВАНИЕ	НЕТ	НЕТ	НЕТ	НЕТ	ДА
ИНДЕКС ЦВЕТОПЕРЕДАЧИ	95+	95+	95+	95+	95+
ПРОТОКОЛ УПРАВЛЕНИЯ	НЕТ	НЕТ	НЕТ	НЕТ	Bluetooth Mesh (SIG)
КЛАСС ЗАЩИТЫ ОТ ПОРАЖЕНИЯ ЭЛЕКТРИЧЕСКИМ ТОКОМ	II	II	III	III	III
СТЕПЕНЬ ЗАЩИТЫ ОТ ВЛАГИ И ПЫЛИ	IP 20	IP 20	IP 20	IP 20	IP 20
КЛИМАТИЧЕСКОЕ ИСПОЛНЕНИЕ	УХЛ4	УХЛ4	УХЛ4	УХЛ4	УХЛ4
МАТЕРИАЛ КОРПУСА	АЛЮМИНИЙ	АЛЮМИНИЙ	АЛЮМИНИЙ	АЛЮМИНИЙ	АЛЮМИНИЙ
ЦВЕТ	ЧЕРНЫЙ	ЧЕРНЫЙ	ЧЕРНЫЙ	ЧЕРНЫЙ	ЧЕРНЫЙ
ГАРАНТИЯ	5 ЛЕТ	5 ЛЕТ	5 ЛЕТ	5 ЛЕТ	5 ЛЕТ

## 2. ОПИСАНИЕ И НАЗНАЧЕНИЕ

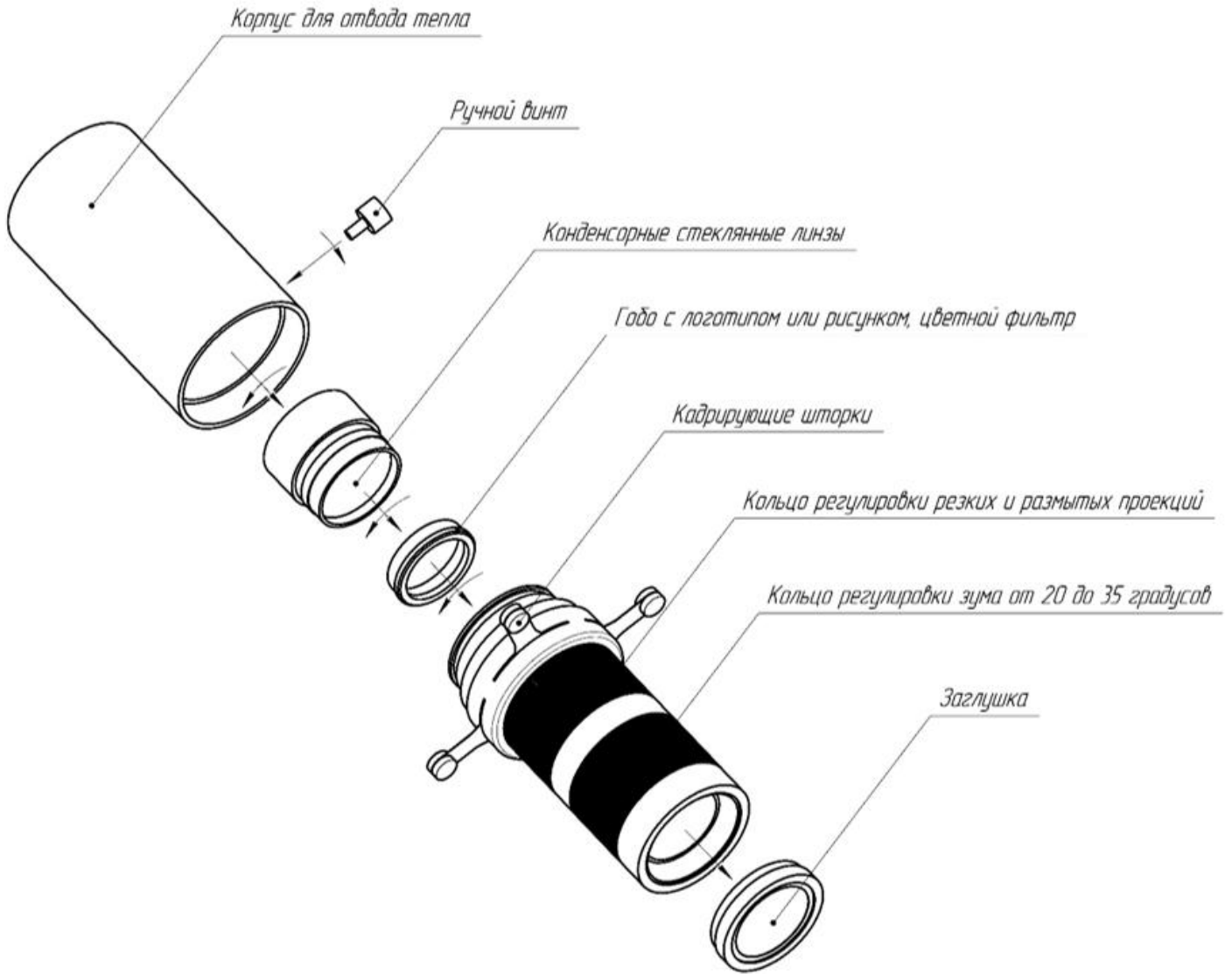
Светодиодный специализированный светильник профессиональной серии, специально разработанный для музейного и галерейного освещения. Применяется для направленной (акцентной) и точной кадрирующей подсветки картин, любых экспонатов в музеях, скульптур и пр., где требования к освещению установлены на высоком уровне. Конструктивные особенности светового прибора включают в себя все необходимые элементы управления и регулировки светового луча обеспечивая multifunctionality.

Источник питания встроен в корпус, имеется возможность установки диммируемого источника питания, который позволяет увеличивать или уменьшать интенсивность свечения. Поворотные механизмы на корпусе позволяют обеспечить вращение прибора по горизонтали на 355° и поворот по вертикали на 90°. В световом приборе применяются светодиоды технологии COB. Высокопроизводительные светодиоды Luminus - это самые яркие и самые универсальные полупроводниковые источники света. В трековых светильниках установлены светодиоды с CRI 95+, которые требуются при особых требованиях к освещенности, что значительно влияет на качество восприятия освещаемых объектов.

**Present** +  
**illuminated**

+Настоящее в свете

## 3. УСТРОЙСТВО ТРЕКОВОГО СВЕТИЛЬНИКА GALA



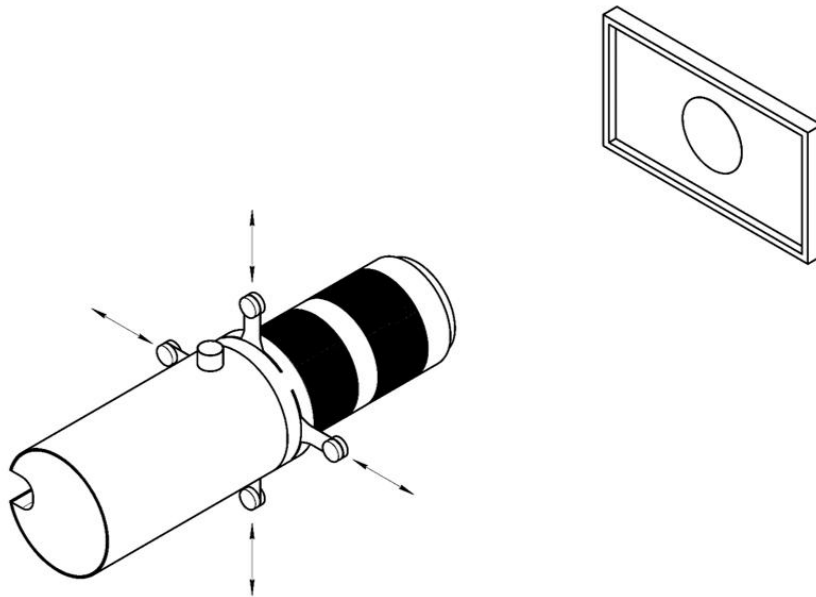
**Present +  
illuminated**

+Настоящее в свете

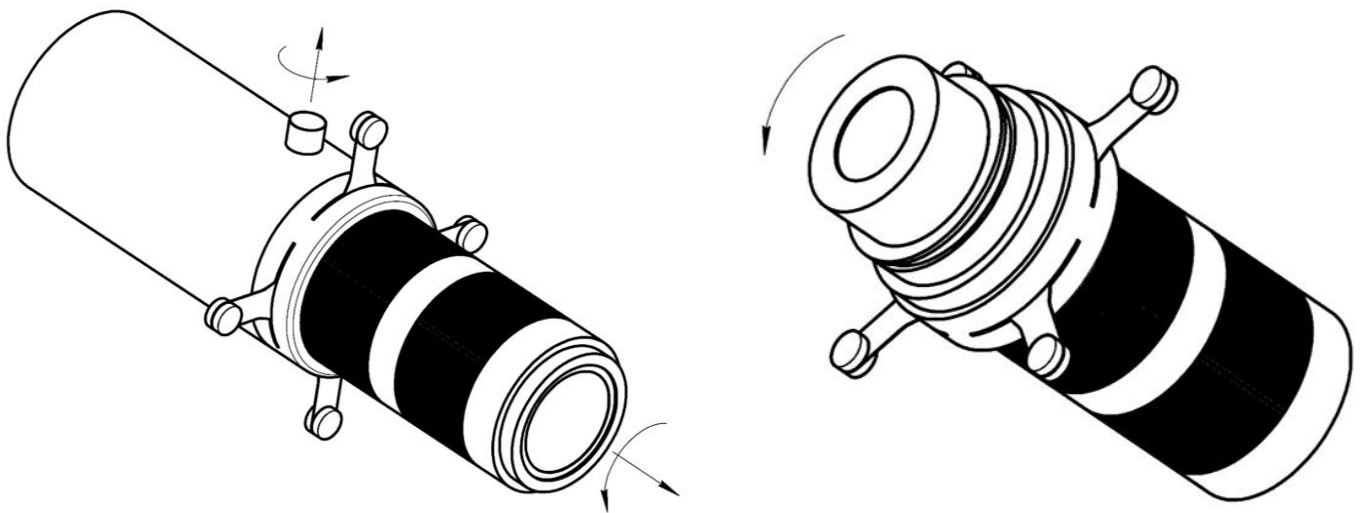
MAYTONI

## 4. ФУНКЦИОНАЛ ТРЕКОВОГО СВЕТИЛЬНИКА GALA

1. Объектив с конденсорными стеклянными линзами позволяет равномерно распределить свет по всей поверхности проекции без лишних засветов за контуром;



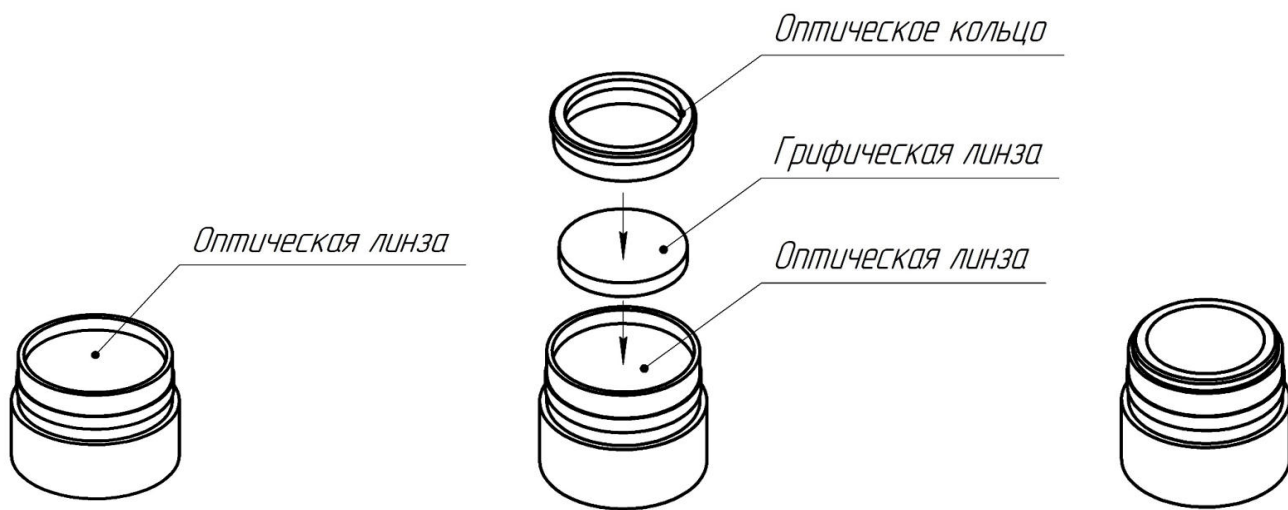
2. Специальное устройство для установки пластины (гобо) с трафаретом логотипов, различных рисунков или установки цветных светофильтров;



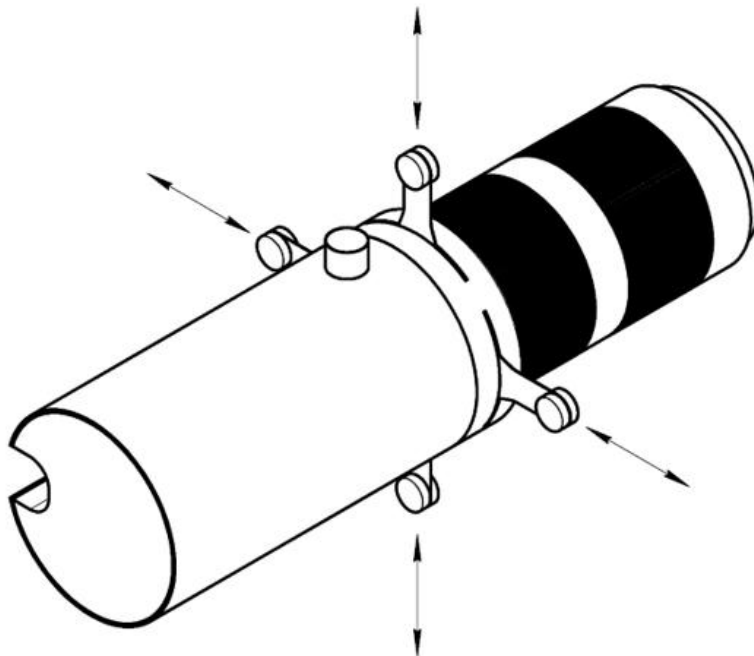
**Present** +  
**illuminated**

+Настоящее в свете

MAYTONI



3. Кадрирующий (рамочный) механизм состоящий из четырех независимых шторок позволяет получить световые проекции различной геометрии: прямоугольник, квадрат, треугольник, трапецию и др;

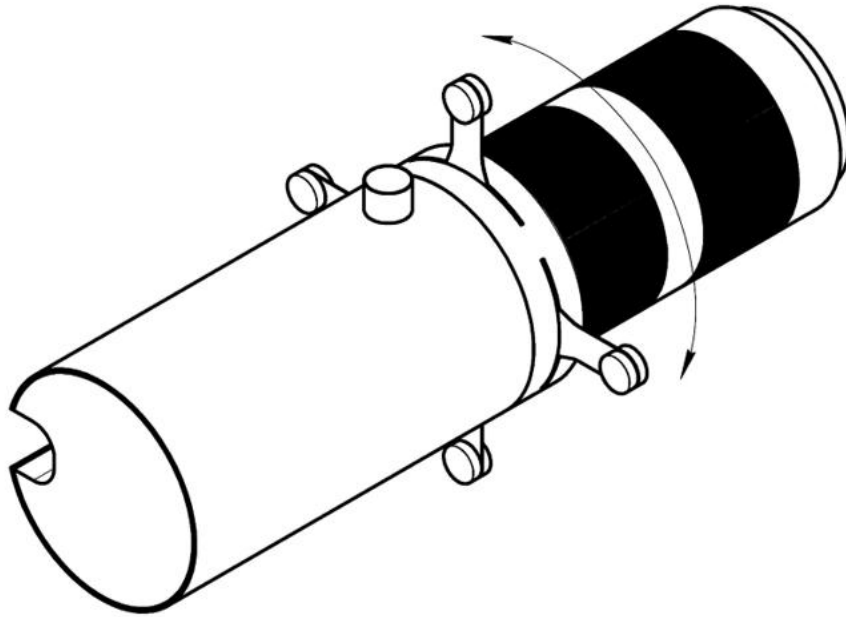


**Present** +  
**illuminated**

+Настоящее в свете

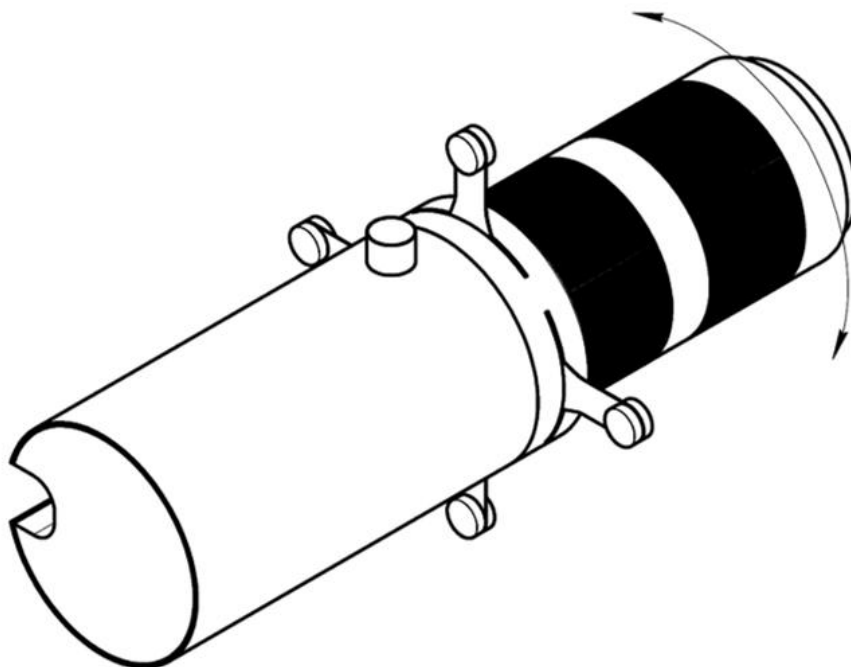
MAYTONI

4. Поворотный механизм объектива позволяет направлять и передавать размытые или строго выделенные границы (очертания) световой проекции;



5. Телескопический механизм объектива позволяет путем удаления или приближения встроенных конденсорных линз (ZOOM) регулировать угол проекции от 20° до 35°.

Внимание! Смотрите пункт 3.



**Present** +  
**illuminated**

+Настоящее в свете

## 5. ДОПОЛНИТЕЛЬНАЯ ИНФОРМАЦИЯ

### 5.1 ПАРАМЕТРЫ РАССТОЯНИЯ ДО ОСВЕЩАЕМОГО ОБЪЕКТА

Минимальное расстояние до освещаемого объекта — 1 м

Максимальное расстояние до освещаемого объекта — 5 м

Оптимальное расстояние до освещаемого объекта — 2 м

### 5.2 ВОЗМОЖНЫЕ НЕИСПРАВНОСТИ

Неисправность	Причина	Метод устранения
Светильник не работает	Нет контакта в соединениях	Установите светильник на шинопровод до полного контакта адаптера с токоведущими жилами
	Светильник неисправен	Обратитесь к продавцу для гарантийного обслуживания или замены
	Неисправен источник питания	Обратитесь к продавцу для гарантийного обслуживания или замены
Светильник мигает или тускло светится в выключенном состоянии	Для управления цепью освещения установлен выключатель с подсветкой клавиш, или используется датчик движения (освещенности)	Замените выключатель на модель без подсветки клавиш, либо в конструкции которого имеется добавочный резистор. Используйте датчик движения (освещенности) только с релейным выходом
Нестабильное свечение, мерцание, посторонний звук	В цепи питания установлен регулятор яркости (диммер)	Исключите регулятор яркости из цепи, замените его выключателем
	Неисправен источник питания	Обратитесь к продавцу для гарантийного обслуживания или замены

### 5.2 ХРАНЕНИЕ

Хранение товара производится в упаковке и в помещении при отсутствии агрессивной среды. Температура хранения в диапазоне от -20°C до +70°C и относительной влажности воздуха не более 95%. Не допускается прямое воздействие влаги.

### 5.3 ТРАНСПОРТИРОВКА

Изделие в упаковке пригодно для транспортировки морским, железнодорожным, автомобильным и авиационным транспортом.

### 5.4 УТИЛИЗАЦИЯ

Изделие в своей конструкции не содержит токсичных и химически опасных соединений, поэтому подлежит правилам утилизации твердых бытовых отходов.

### 5.5 СЕРТИФИКАЦИЯ

Все компоненты системы при соблюдении всех правил, указанных в инструкции являются безопасными в эксплуатации и соответствуют всем Требованиям Технических регламентов Таможенного Союза: 004/2011, 020/2011, 037/2016.

### 5.6 ГАРАНТИЙНЫЕ ОБЯЗАТЕЛЬСТВА

Гарантия на изделие составляет 24 месяца со дня продажи, дата устанавливается на основании документов, устанавливающих факт продажи. Гарантийное обслуживание производится при условии, что возникшая неисправность связана с дефектом, связанным с производством изделия, а также при условии соблюдения всех правил эксплуатации, транспортировки и хранения, приведенных в данной инструкции. Гарантия не действительна в случаях: если изделие использовалось в целях, не соответствующих его прямому назначению; дефект возник после передачи товара потребителю и вызван неправильным или небрежным обращением, не соблюдением требований, приведенных в данной инструкции. А также в случаях воздействия непреодолимых сил, в т. ч.: пожара, наводнения, высоковольтных разрядов и др. стихийных бедствий, несчастных случаев и умышленных действий третьих лиц, повлекших неисправность изделия.

### 5.7 ИЗГОТОВИТЕЛЬ

Майтони ГмбХ, 98, Фельдстиге, Мюнстер, Германия, 48161

### 5.8 ИМПОРТЕР

Импортер / Уполномоченное лицо, принимающее претензии по качеству продукции: ООО «Факел», 117485, Россия, г. Москва, вн.тер. г.

муниципальный округ Коньково, ул. Обручева, д. 30/1, стр. 1, nfo@maytoni.ru

www.maytoni.ru

Разработано в Германии. Сделано в Китае.

Срок годности не ограничен.

# Present + illuminated

+Настоящее в свете

## MAYTONI